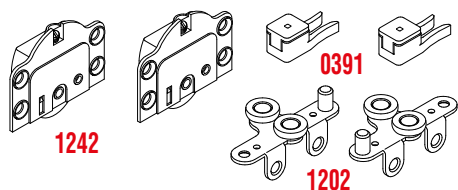
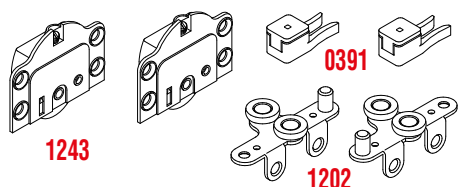




KIT 1202-1242 - MAX 50 KG



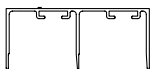





KIT 1202-1243 - MAX 50 KG

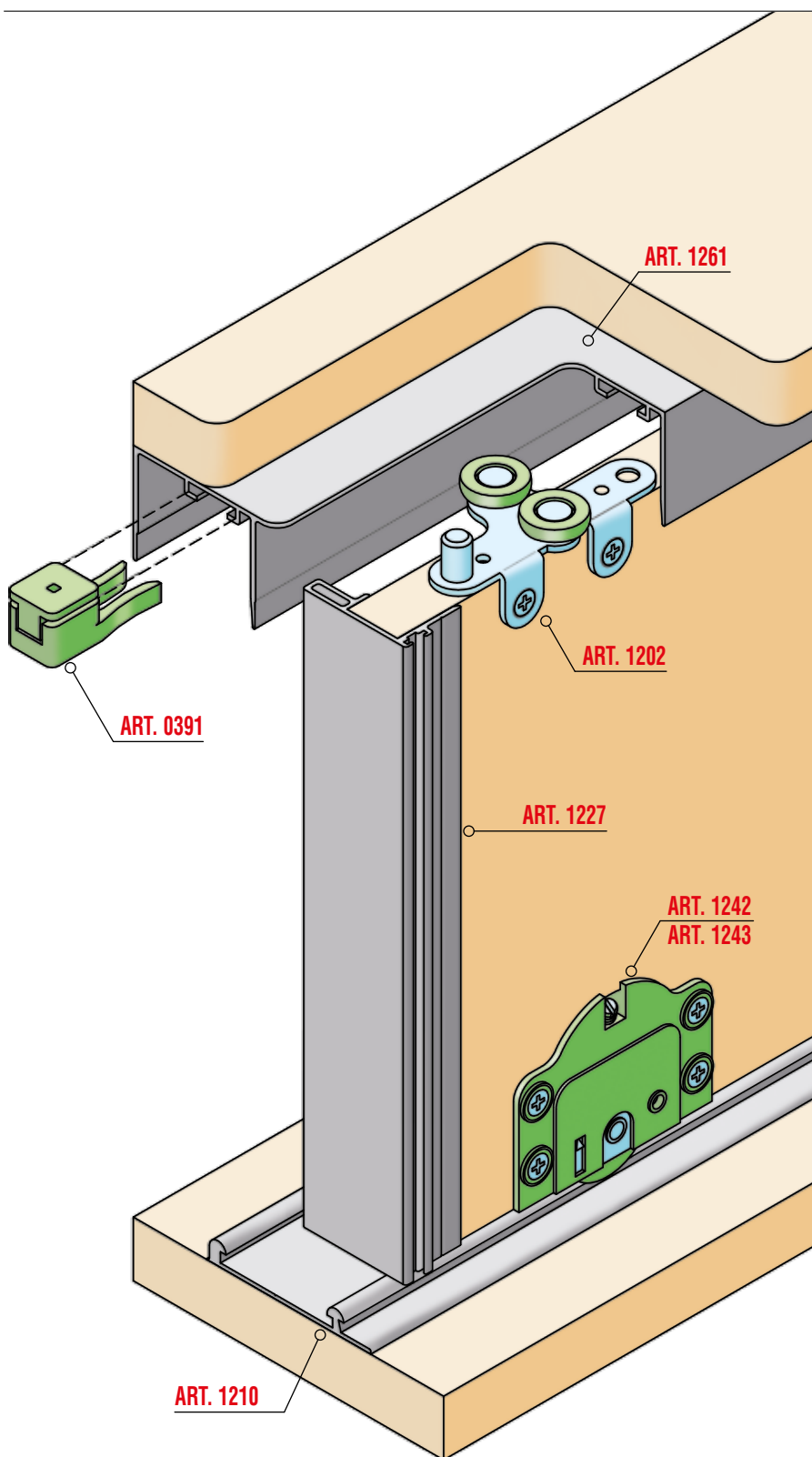


Legenda KIT / Kit Legend

| | |
|-------------|---|
| 1202 | Guida superiore DX-SX <i>Upper runner left-right</i> |
| 1242 | Carrello inferiore regolabile con rullo <i>Lower adjustable truck with roller</i> |
| 1243 | Carrello inferiore regolabile con cuscinetto <i>Lower adjustable truck with ball bearing</i> |
| 0391 | Fermo superiore <i>Upper stopper</i> |

Legenda altri componenti Legend other items

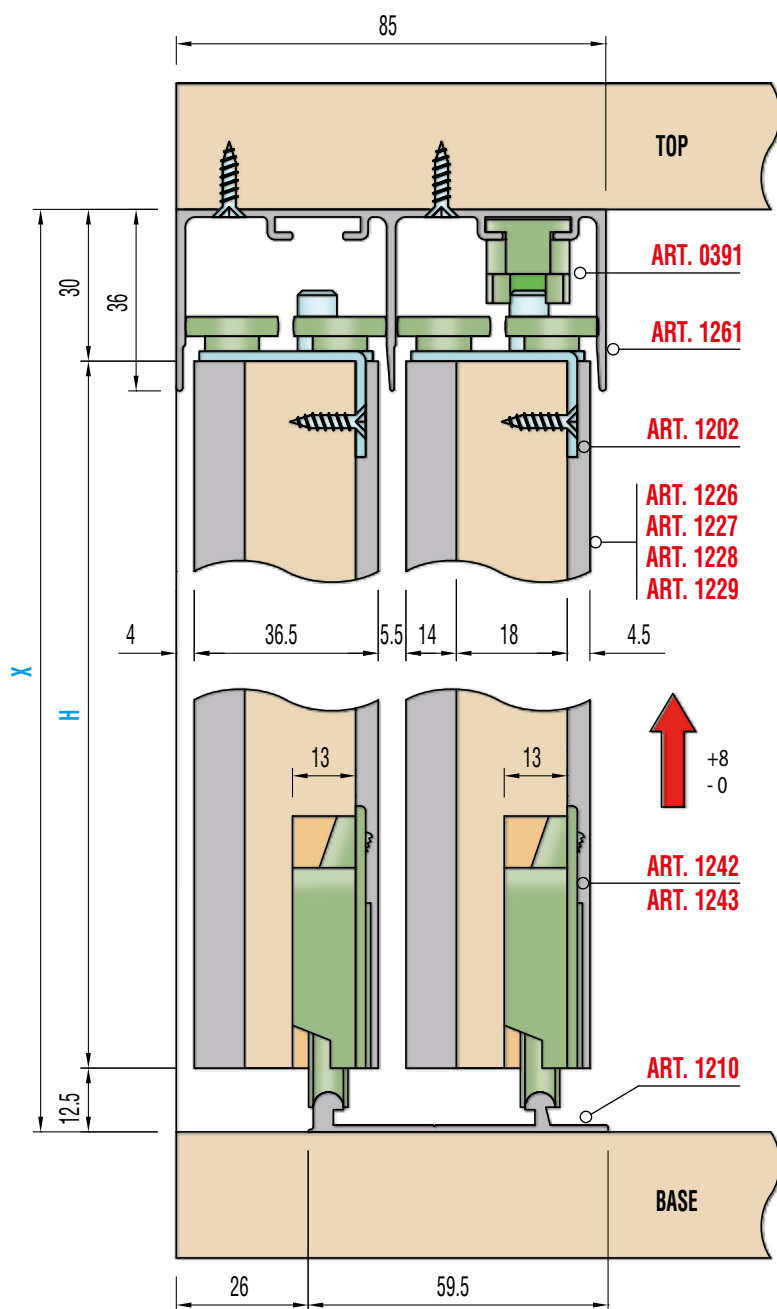
| | | |
|-------------|---|--|
| 1261 |  | Profilo alluminio superiore <i>Upper aluminium profile</i> |
| 1210 |  | Profilo alluminio inferiore <i>Lower aluminium profile</i> |
| 1226 |  | Profilo maniglia alluminio (con spessore 18 mm) <i>Aluminium handle profile (for thickness 18 mm)</i> |
| 1227 |  | Profilo maniglia alluminio (con spessore 18 mm) <i>Aluminium handle profile (for thickness 18 mm)</i> |
| 1228 |  | Profilo maniglia alluminio (con spessore 18 mm) <i>Aluminium handle profile (for thickness 18 mm)</i> |
| 1229 |  | Profilo maniglia alluminio (con spessore 18 mm) <i>Aluminium handle profile (for thickness 18 mm)</i> |





Sistemi scorrevoli per armadi / sliding systems for wardrobes

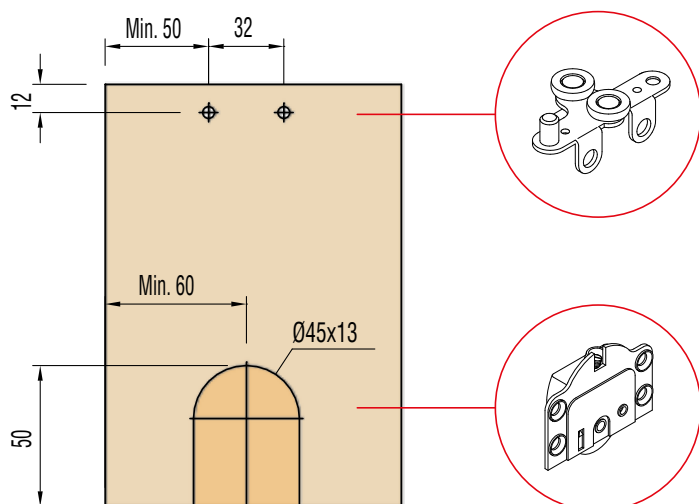
Sezione verticale / Vertical section



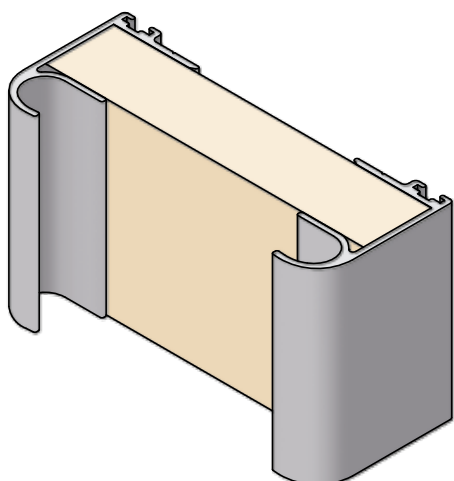
Peso massimo anta Kg. 50
Maximum door weight Kg 50

H = X - 42,5

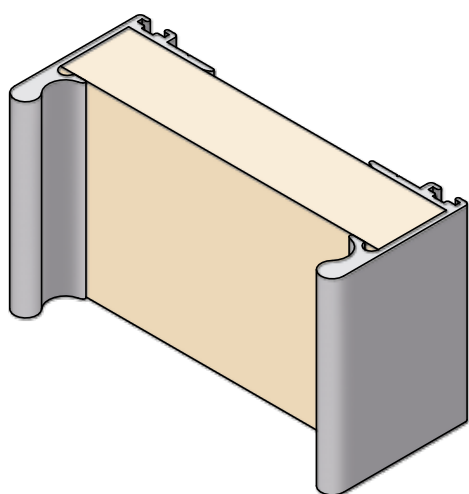
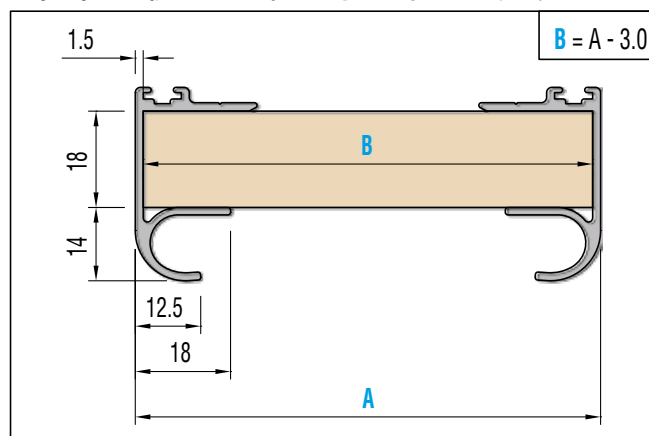
Schema Foratura ante / Doors drilling



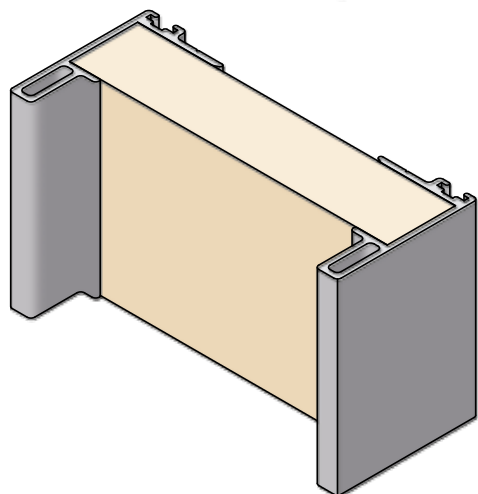
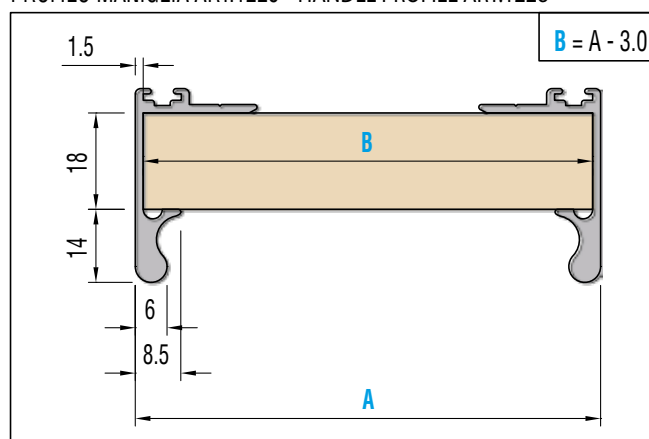
Schema foratura profili maniglia / Drilling handle profile



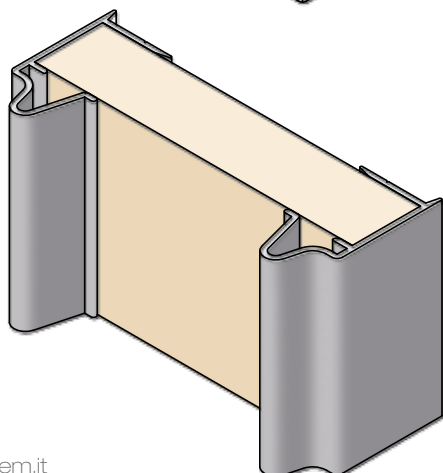
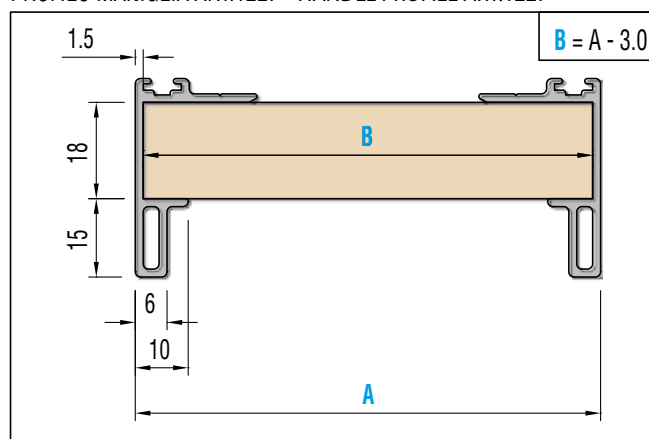
PROFILO MANIGLIA ART.1229 - HANDLE PROFILE ART.1229



PROFILO MANIGLIA ART.1228 - HANDLE PROFILE ART.1228



PROFILO MANIGLIA ART.1227 - HANDLE PROFILE ART.1227



PROFILO MANIGLIA ART.1226 - HANDLE PROFILE ART.1226

